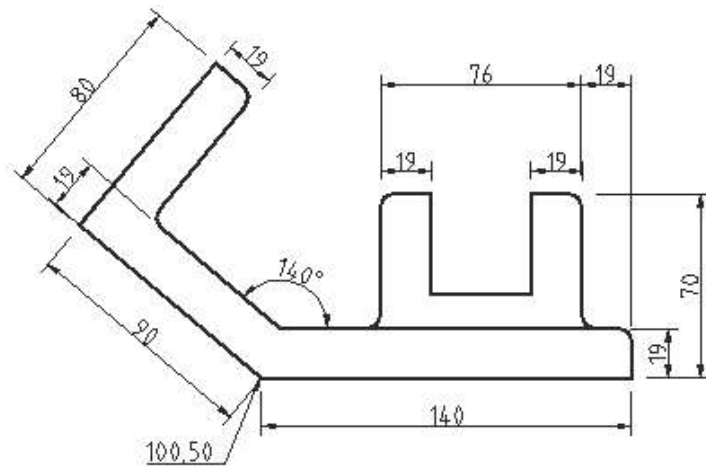


## Exercitiul 56



Formatul foii de lucru este A4  
ucs: 100,50  
Se traseaza mai intai o linie ajutatoare:  
line: -20,19 → @ 100,0  
pline: 0,0  
→ w (grosime) → 1 → 1 → @90<140 → @80<50 → @ -19<140 → @61  
<230 → @90<320  
pline: 0,0 → @140,0 → @0,19 → @ -19,0 → @0,51 → @-19,0 → @0, -38  
→ @-38,0 → @ 0, 38 → @-19,0 → @0,-51 → int of (se marcheaza punctul de  
intersectie intre linia ajutatoare si linia inclinata la 140°)  
trim: se elimina segmentul suplimentar din ultima linie trasata  
fillet: se realizeaza racordarile cu raza R=5  
pline: se completeaza segmentul care lipseste din partea dreapta a figurii  
erase: se elimina constructiile ajutatoare  
Se coteaza dimensiunile cu ajutorul variabilelor de cotare (dim).