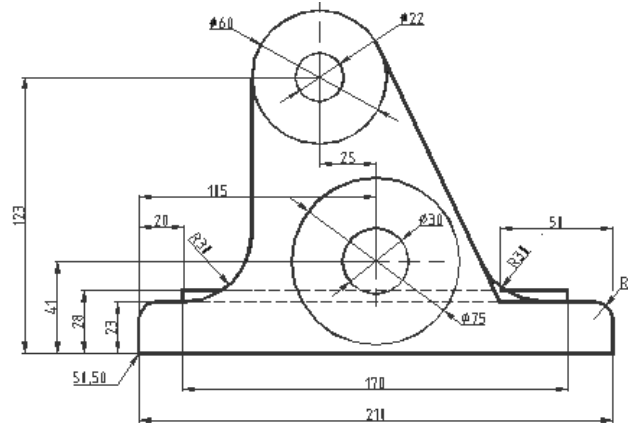


### Exercitiul 35S



Formatul foii de lucru este A3.

ucs: o → 50,50

circle: 105,40 →  $\Phi=75$ ; → 105,40 → R=15; → 80,123 → R=30; → 80,123  
→ R=11

pline: 0,0 → w → 1 → 1 → @210,0 → @ 0,23 → @-50,0 → tan to (se indica cercul R30) → a (arc) → ce (centru) → 80,123 → e (end point) → 80,153 → a → ce → 80,123 → e → 50,123 →  $\ell$  → (pana la) 50,23 → @-50,0 → @0,-23 → 0,0

fillet: R=8 (se marcheaza segmentele de polilinie 210,0 → 210,23 si 210,23 → 160,23 precum si segmentele 0,0 → 0,23 si 0,23 → 50,23); R=30 (se marcheaza segmentele 210,23 → 160,23 si segmentul de polilinie inclinat precum si segmentele 50,123 → 50,23 si 0,23 → 50,23)

Pentru a completa desenul in vecinatatea arcurilor de raza 30, se traseaza doua linii ajutatoare.

line: 0,23 → @250,0; → 0,28 → @250,0

pline: 20,23 → @0,5 → int of (se marcheaza intersectia liniei ajutatoare 0,28 → @250,0 cu arcul R30 din partea stanga a desenului)

pline → int of (se marcheaza intersectia liniei ajutatoare 0,28 → @250,0 cu arcul R30 din partea dreapta a desenului) → 190,23 → @0,-5 → 160,23 → end of (se marcheaza capatul superior al arcului R30 din partea dreapta a desenului)

erase: se elimina liniile ajutatoare 0,23 → @250,0; → 0,28 → @250,0

Se inlocuiesc segmentele eliminate cu linii punctate (linetype → dashed) astfel;

line: 20,23 → @160,0; → int of (se marcheaza intersectia segmentului din polilinia de la cota 28 cu arcul R30 din partea stanga a desenului) → int of (se marcheaza intersectia segmentului din polilinie de la cota 28 cu arcul R30 din partea dreapta a desenului). **Atentie: racordarea de raza R30 din partea dreapta a desenului se poate realiza cu fillet si optiunea *no trim* astfel incat nu mai este necesara completarea segmentelor eliminate la racordarea obisnuita.**

Se inscriu dimensiunile desenului ca in figura folosind variabilele de cotare (dim).