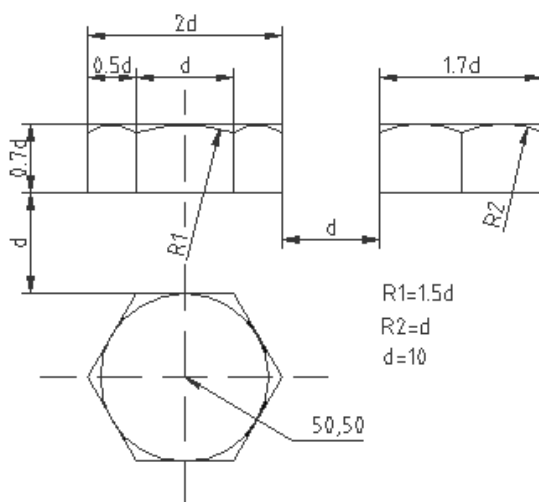


Exercitiul 24



Formatul foii de lucru este A4.

Vederea orizontala

ucs: o \rightarrow 50,50

polygon: nr. laturi \rightarrow 6 \rightarrow I (inscris in cerc) \rightarrow $R=10$ \rightarrow o \rightarrow 0,0

circle: TTR \rightarrow tan to (se marcheaza o apotema a hexagonului) \rightarrow tan to (se marcheaza o doua apotema a hexagonului) \rightarrow $R=8.65$

Vederea verticala

ucs: *40,68.65

line: 0,0 \rightarrow @ 20,0 \rightarrow @ 0,7 \rightarrow @ -20,0 \rightarrow c (closed)

line: 5,0 \rightarrow @0,7

copy: ℓ \rightarrow <base point> 10,0

circle: 10,-8 \rightarrow $R_1=15$

trim: se elimina din cercul R_{15} arcul care nu apare in desen \rightarrow se elimina segmentele suplimentare din liniile verticale care depasesc arcul R_{15}

erase: se elimina laturile verticale exterioare ale dreptunghiului

copy: se marcheaza unul din segmentele verticale (de exemplu cel care porneste din punctul de coordonate 5,0) \rightarrow <base point> \rightarrow -5,0; \rightarrow <base point> \rightarrow 15,0

arc: <start point> \rightarrow end of (se marcheaza capatul segmentului care porneste din 0,0) \rightarrow <center point> \rightarrow mid of (se marcheaza segmentul 0,7 \rightarrow 5,7) \rightarrow end point \rightarrow se marcheaza capatul segmentului care porneste din 5,0)

copy: se marcheaza arcul trasat \rightarrow <base point> 15,0

Vederea laterala

ucs: *70,68.65

line: 0,0 \rightarrow @17,0 \rightarrow @0,7 \rightarrow @ -17,0 \rightarrow c

circle: 12.75,-3 \rightarrow $R_2=10$ trim: se indeparteaza arcul de cerc suplimentar si segmentul suplimentar din linia 8.5,0 \rightarrow 8.5,7

copy: se marcheaza arcul R_2 \rightarrow <base point> -8.5,0

Se coteaza dimensiunile desenului cu ajutorul variabilelor de cotare (dim).